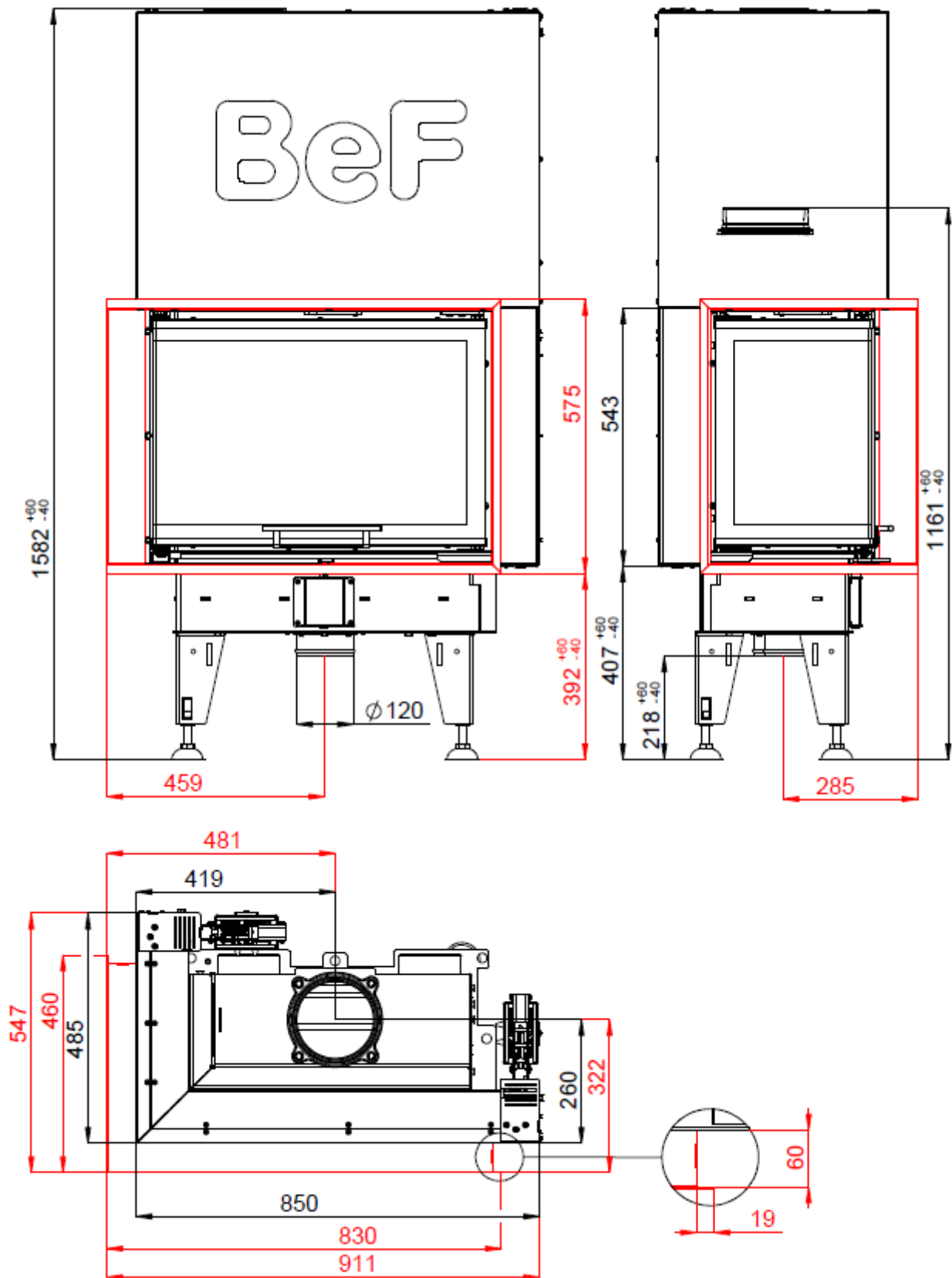


# KRBOVÁ VLOŽKA BEF FEEL V 9 CL DLE EN 13 229

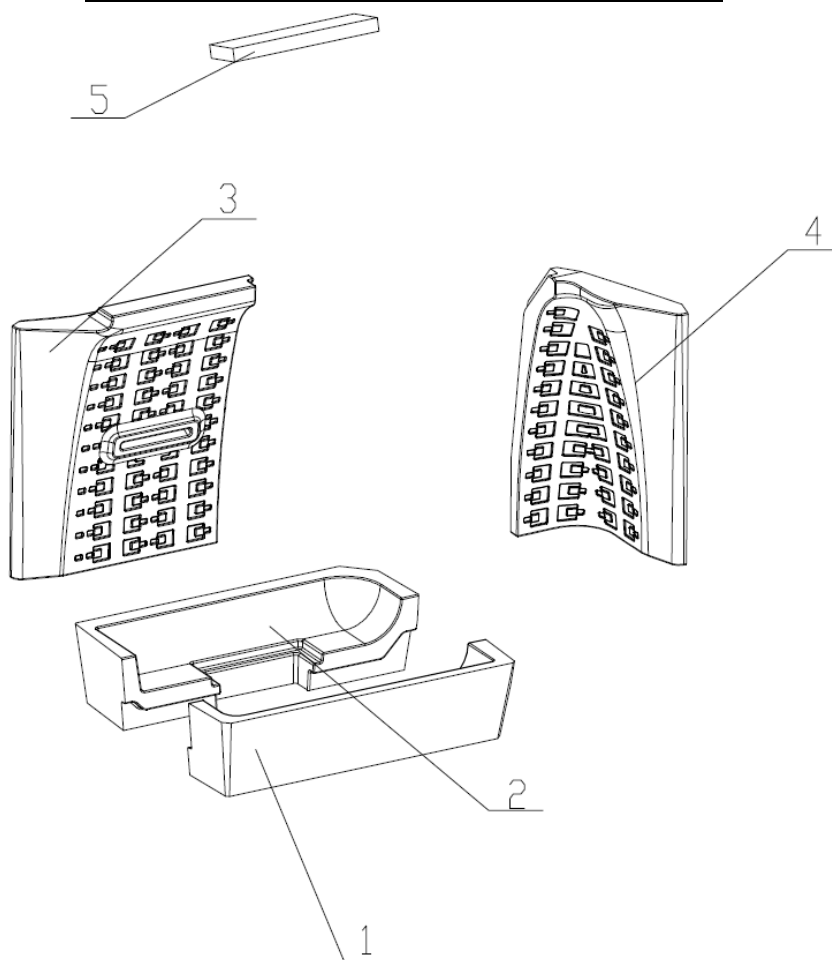


# KRBOVÁ VLOŽKA BEF FEEL V 9 CL DLE EN 13 229

## Technické údaje:

Jmenovitý tepelný výkon	kW	8
Účinnost	%	85
Objemový proud spalin	g/s	6
Teplota spalin	°C	212
Min. tah (podtlak) při jmen. tepelném výkonu	Pa	12
Palivo		dřevo (buková polena)
Množství paliva za hodinu	kg/h	2,54
Emise CO ve spalinách (ve vztahu ke 13% O <sub>2</sub> )	%	0,0932
Prach ve spalinách (při 13% O <sub>2</sub> )	mg/Nm <sup>3</sup>	16
Průměr kouřovodu	mm	180
Hmotnost	kg	

## Sestava carconového topeniště:



## Seznam náhradních dílů:

1. Dno přední
2. Dno zadní
3. Záda
4. Bok pravý
5. Deflektor
6. Litinový rošt
7. Popelník

Detaily viz návod k instalaci a použití.